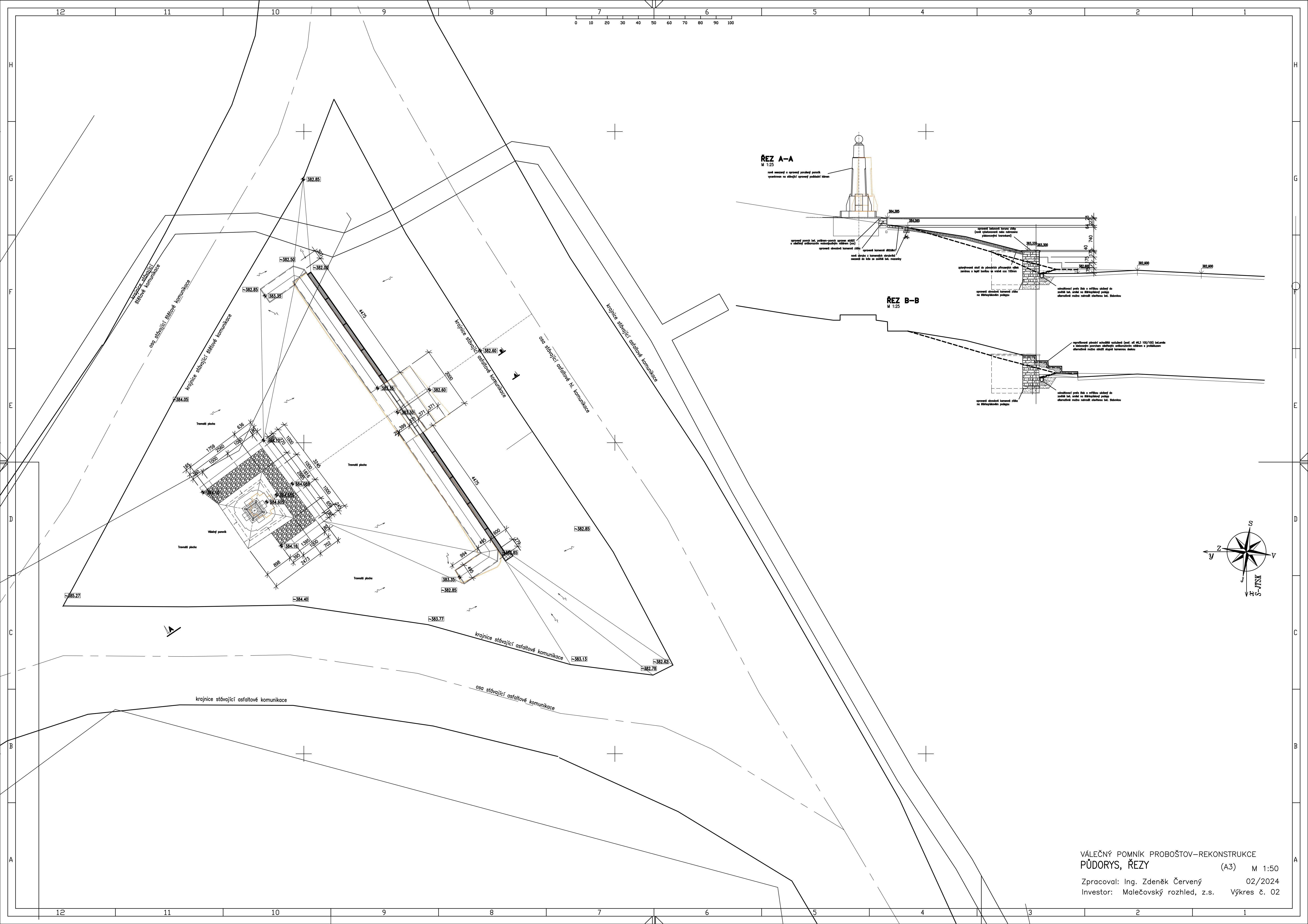


Situace širších vztahů

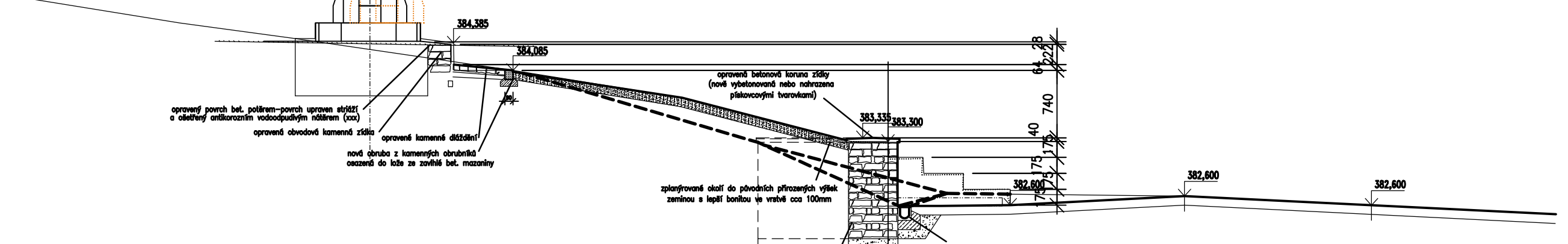
M 1:20 000

VÁLEČNÝ POMNÍK PROBOŠTOV—REKONSTRUKCE
Koordinační a katastrální situace (A3) M 1:2000 (20000)
+ situace širších vztahů
Zpracoval: Ing. Zdeněk Červený 02/2024
Investor: Malečovský rozhled, z.s. Výkres č. 01

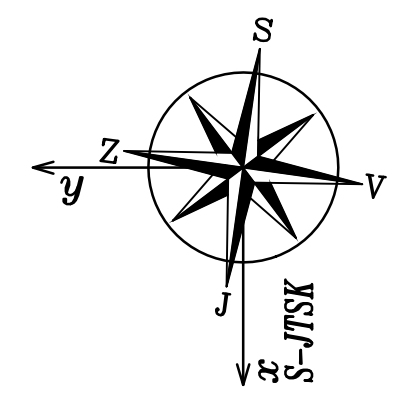
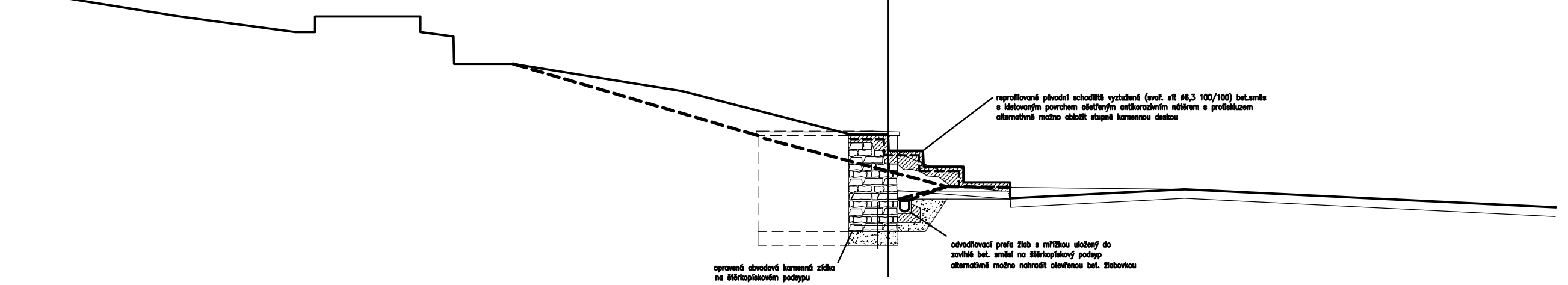


ŘEZ A-A
M 1:25

nové osazení a oprava podlahy povrch
vysvětleno na střešní opravě podkladů klenby

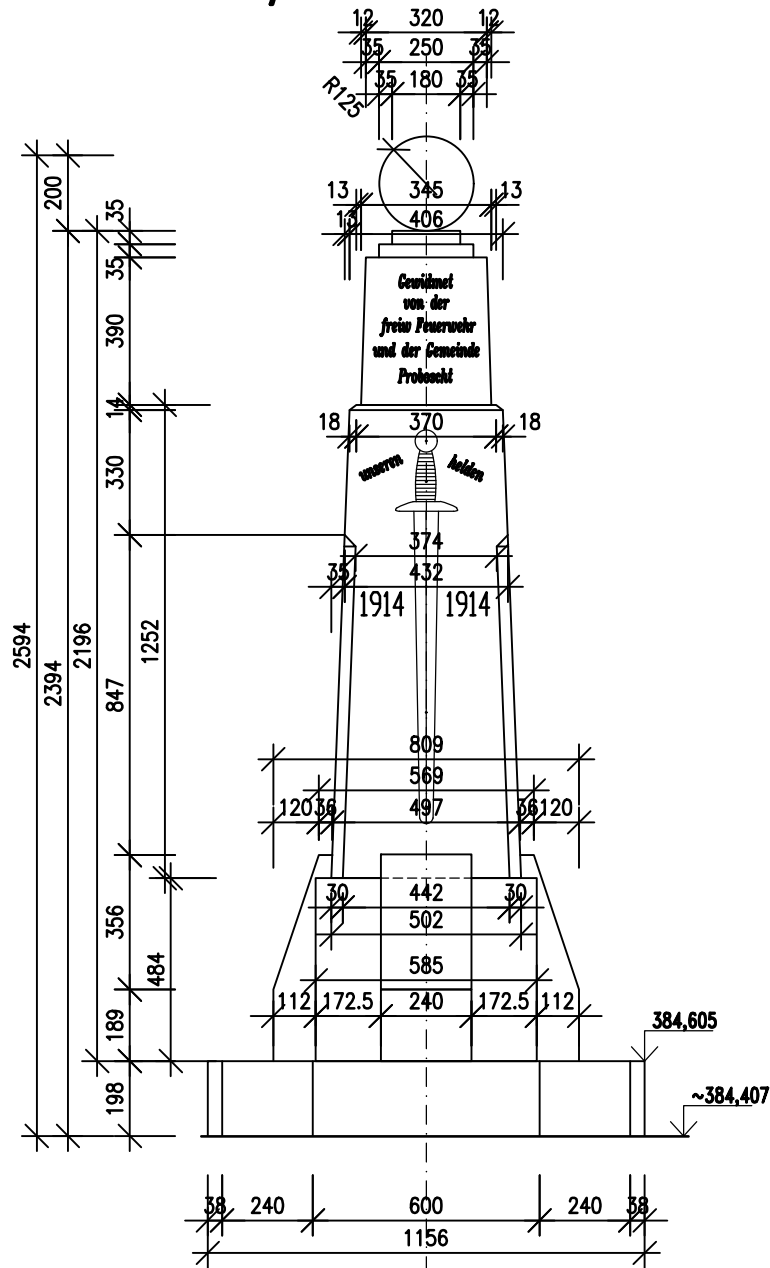


ŘEZ B-B
M 1:25



Pohled severovýchodní od hl. silnice

M 1:20



NÁPISY:

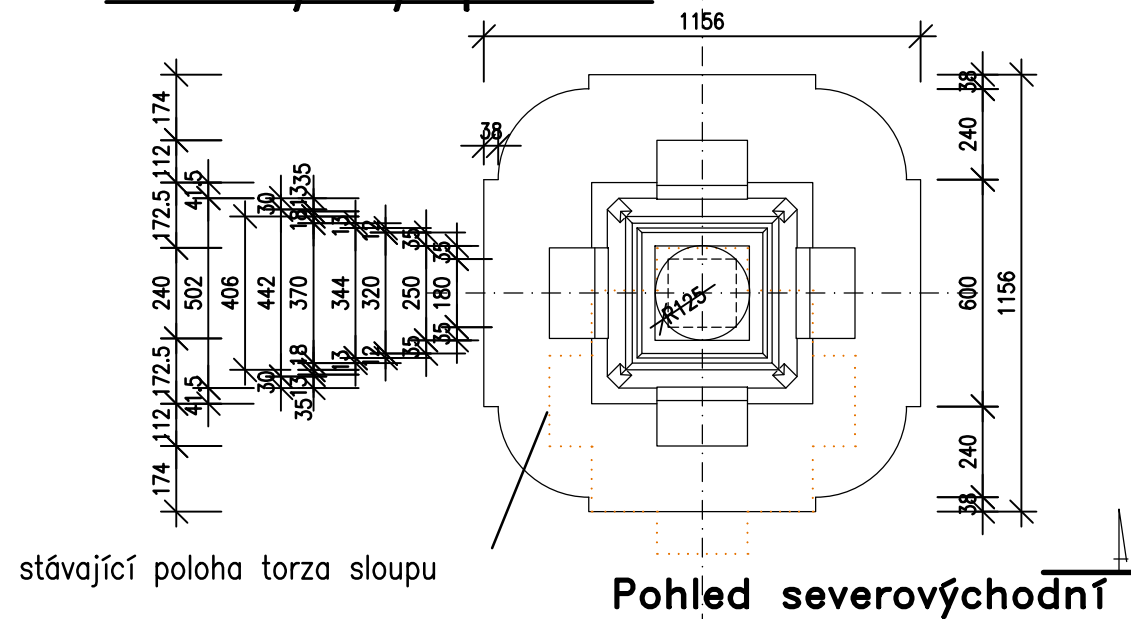
levý bok

pravý bok

*Verst
Hilich Josef
Paul Wenzel
Philipp Franz
Raschel Heinrich
Johannese Josef*

*Gefallen und gestorben
Guth Josef
Heinrich Wilhelm
Rohig Emil
Strohachneider Julian
Heinrich Heinrich
Raschel Heinrich
Rohig Josef
Rohig Rudolf
Raschel Robert
Dorner Wenzel
Thiele Wenzel*

Půdorysný pohled



Poznámka:

- Objekt pomníku je tvarově symetrický s letopočtem a plastikou meče na straně k hl. silnici
- Objekt pomníku je nutné zcentrovat na základový kámen, vhodně opravit porušené části a doplnit horní kouli

VÁLEČNÝ POMNÍK PROBOŠTOV-REKONSTRUKCE

POHLED PŮDORYSNÝ, ČELNÍ (A3) M 1:20

Zpracoval: Ing. Zdeněk Červený 02/2024

Investor: Malečovský rozhled, z.s. Výkres č. 03